

ТЕХНИЧЕСКИЙ ПАСПОРТ ИЗДЕЛИЯ



**КРАН ШАРОВОЙ РАДИАТОРНЫЙ
В ПОЛИПРОПИЛЕНОВОМ КОРПУСЕ**



ПШР 006



1. Назначение и область применения

Радиаторные шаровые краны в полипропиленовом корпусе применяются в качестве запорной арматуры систем из статистического сополимера полипропилена (PP-R) для хозяйственно-питьевого водоснабжения, низкотемпературного отопления, высокотемпературного отопления отопительными приборами, а также для транспортирования других жидких сред, к которым материал труб химически стоек.

2. Технические характеристики

Табл. 1

№	Характеристика	Единица измерения	Значение
1	Ремонтопригодность		нет
2	Средняя наработка на отказ	циклы	5 000
3	Рабочее давление при T _{max} =90 °С	МПа	0,8
4	Номинальное давление PN при T=20 °С	МПа	2,5
5	Допустимая температура среды окружающей кран	°С	От +5 до +50
6	Максимальная рабочая температура	°С	80
7	Максимальная рабочая температура (кратковременно)	°С	90
8	Диапазон диаметров условного прохода (Dн –ПП трубы)	дюймы/ (мм)	1/2"(20); 3/4"(25);
9	Класс по эффективному диаметру		Стандартный проход
10	Способ соединения с трубопроводом		Контактная сварка в раструб
11	Температура сварки полипропилена	°С	260
12	Пропускная способность, Kv	м³/час	4,7 (20-1/2") 7,1 (25-3/4")
13	Класс герметичности затвора		«А»
14	Угол поворота ручки между положениями «открыто- закрыто»	град.	90

3. Габаритные размеры

3.1. Прямой радиаторный кран

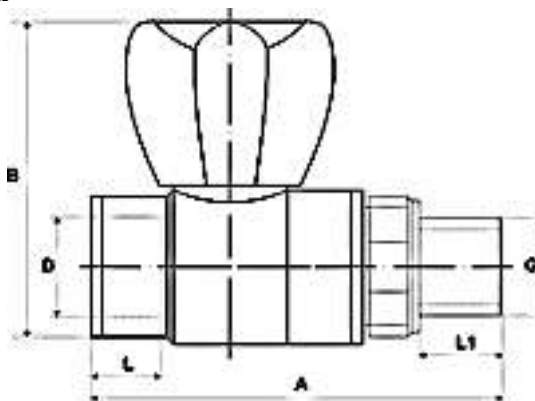


Табл. 2.1.

Номинальный диаметр, мм	D, мм	G	A, мм.	B, мм.	L, мм.	L1, мм.	Вес, гр
20	20	1/2"	82,5	58,7	15,8	15,5	138,5
25	25	1/2"	88	70,2	18,8	14,7	183,8

3.2 Угловой радиаторный кран

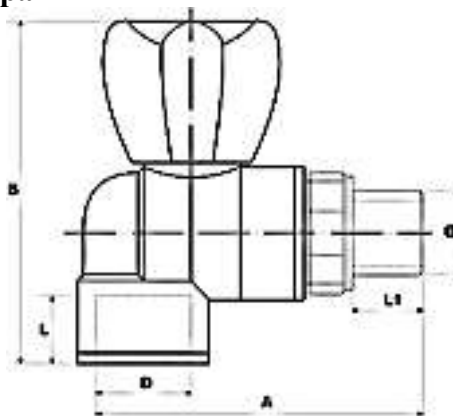


Табл. 2.2.

Номинальный диаметр, мм	D, мм	G	A, мм.	B, мм.	L, мм.	L1, мм.	Вес, гр.
20	20	1/2"	76	77,3	15,8	15,5	144,1
25	25	1/2"	77,9	88,4	17	14,7	192,4

4. Устройство и принцип работы

Корпус крана изготовлен из полипропилена (поз.5). В корпусе крана имеется никелированная латунная закладная деталь с наружной резьбой (поз. 9), на которую с помощью латунной накидной гайки (поз.12) крепится латунный полусгон (поз.11) с уплотнительным кольцом (поз.10) из EPDM резины для подключения к прибору отопления. На ручке (поз.1) нанесено направление поворота. Ручка крепится с помощью винта (поз.2) закрытого заглушкой к латунному штоку (поз.3), имеющему два сальниковых уплотнительных кольца из EPDM (поз. 4). Шток герметично установлен в корпусе затворного узла (поз.6). Герметизация шарового затвора обеспечивается тефлоновыми уплотнительными кольцами (поз.7). Перекрытие потока осуществляется латунным хромированным шаровым затвором (поз.8).

Шаровые краны совместимы со всеми типами полипропиленовых труб т.м.VALFEX

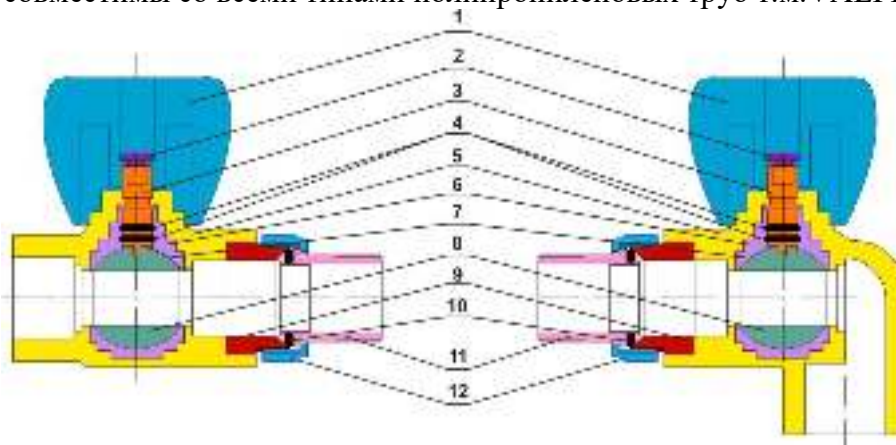


Табл.3

Поз.	Наименование	Материал	Марка
1	Ручка	Стекло наполненный сополимер полипропилена	PP-R+GF
2	Винт крепления M4x10	Сталь оцинкованная	Ст. 3
3	Шток	латунь	ЛС59-1
4	Сальниковые кольца	эластомер	EPDM
5	Корпус	полипропилен	PP-R80/100
6	Составной корпус затворного узла	Стекло наполненный сополимер полипропилена	PP-R+GF
7	Уплотнительное кольцо	тефлон	PTFE
8	Шаровой затвор	латунь хромированная	ЛС59-1
9	Закладная деталь	латунь никелированная	ЛС59-1
10	Уплотнительное кольцо	эластомер	EPDM
11	Полусгон	латунь никелированная	ЛС59-1
12	Накидная гайка	латунь никелированная	ЛС59-1

5. Условия применения

Трубы и фитинги из PP-R следует применять в системах водоснабжения и отопления с максимальным рабочим давлением $p_{\text{макс}}$ 0,4; 0,6; 0,8 и 1,0 МПа и температурными режимами, указанными в таблице.4

Табл.4

Класс эксплуатации	$T_{\text{раб}}, ^\circ\text{C}$	Время при $T_{\text{раб}},$ год	$T_{\text{макс}}, ^\circ\text{C}$	Время при $T_{\text{макс}},$ год	$T_{\text{авар}}, ^\circ\text{C}$	Время при $T_{\text{авар}},$ ч	Область применения
1	60	49	80	1	95	100	Горячее водоснабжение (60°C)
2	70	49					Горячее водоснабжение (70°C)
4	20	2,5	70	2,5	100	100	Высокотемпературное напольное отопление. Низкотемпературное отопление отопительными приборами
	40	20					
	60	25					
5	20	14	90	1	100	100	Высокотемпературное отопление отопительными приборами
	60	25					
	80	10					
XB	20	50	—	—	—	—	Холодное водоснабжение

Примечание

$T_{\text{раб}}$ - рабочая температура или комбинация температур транспортируемой воды, определяемая областью применения;

$T_{\text{макс}}$ - максимальная рабочая температура, действие которой ограничено по времени;

$T_{\text{авар}}$ - аварийная температура, возникающая в аварийных ситуациях при нарушении систем регулирования.

ПРЕДОСТЕРЕЖЕНИЕ: По истечении срока службы изделия, выполняемые им функции могут быть утрачены, а также, может быть нарушена герметичность и причинен вред жизни, здоровью, имуществу

6. Требования к монтажу.

6.1 Краны могут устанавливаться в любом монтажном положении. Не допускаются изгибы и перекосы в соединении.

6.2 Монтаж полипропиленовых труб и фитингов должен осуществляться при температуре окружающей среды не менее $+5^\circ\text{C}$

6.3 Запорная арматура, хранившаяся или транспортировавшаяся при температуре ниже 0°C , должна быть перед монтажом выдержана в течение 5ч. при температуре не ниже $+5^\circ\text{C}$.

6.4 Все используемые материалы не должны иметь загрязнений и повреждений.

6.5 Резьбовые соединения должны уплотняться с помощью ФУМ ленты или полиамидной уплотнительной нити.

6.6 Соединение крана к полипропиленовой трубе производится методом контактной сварки в раструб с помощью специального сварочного аппарата. Настраечная рабочая температура 260°C .

6.7 Соединительные детали для раструбной сварки рекомендуется использовать того же производителя, что и трубы. В этом случае гарантируется одновременный прогрев на рабочую глубину трубы и фитинга.

6.8 Время нагрева при выполнении соединений должно соответствовать режимам сварки, указанным в Табл.5.

Режимы раструбной сварки

Табл. 5

Диаметра трубы, мм	Глубина сварки, мм	Время нагрева, с	Время сварки, с	Время охлаждения, мин
20	14	5	4	2
25	15	7	4	2

Примечание - временные характеристики указаны для полипропиленовых труб т.м «Valfex», при температуре окружающего воздуха 20°C .

При использовании других труб режимы сварки уточняйте у соответствующего производителя.

6.9. При сварке кранов с трубами, армированными алюминиевой фольгой по центру, торец многослойной трубы должен быть предварительно отторцован специальным инструментом, удаляющим алюминий на глубину 2 мм.

6.10. Проектирование, монтаж и эксплуатацию систем трубопроводов с использованием напорных труб и фитингов из полипропилена PP-R следует выполнять в соответствии с

требованиями СП 40-102-2000; СП 40-101-96; СН 550-82 и отраслевыми или ведомственными нормами, утвержденными в установленном порядке.

7. Указания по эксплуатации и техническому обслуживанию

7.1. Изделия должны эксплуатироваться при давлении и температуре, изложенных условиях применения п. 4 технического паспорта.

7.2. Не допускается эксплуатировать кран с ослабленным винтом крепления рукоятки, так как это может привести к поломке шейки штока.

7.3. Категорически запрещается допускать замерзание рабочей среды внутри крана. При осушении системы в зимний период кран должен быть оставлен полуоткрытым, чтобы рабочая среда не осталась в полостях за затвором.

7.4. Не допускается воздействие на корпус крана химических веществ, агрессивных к полипропилену.

7.5. Не допускается эксплуатировать кран в помещениях категорий «А, Б, В» по пожарной опасности (п.2.8. СП 40-101-96);

7.6. Не допускается эксплуатировать кран в помещениях с источниками теплового излучения, температура поверхности которых превышает 130°C;

7.7. Шаровой кран из полипропилена имеет два рабочих положения – открыто или закрыто.

7.8. Запрещается дросселировать поток рабочей среды шаровым затвором, находящимся в промежуточном положении.

8. Условия хранения и транспортировки

8.1. Шаровые краны транспортируют любым видом транспорта в соответствии с правилами перевозки грузов и требованиями погрузки и крепления грузов, действующими на данном виде транспорта.

8.2. Транспортирование следует производить с максимальным использованием вместимости транспортного средства.

8.3. Шаровые краны следует оберегать от ударов и механических нагрузок, а их поверхность – от нанесения царапин. При перевозке упаковки фитингов, их необходимо укладывать на ровную поверхность транспортных средств, предохраняя от острых металлических углов и ребер платформы.

8.4. Транспортирование и погрузочно-разгрузочные работы должны производиться при температуре не ниже минус 10°C. Транспортировка шаровых кранов при более низких температурах допускается только при использовании специальных средств, обеспечивающих фиксацию изделий (упаковок с изделиями) и соблюдении особых мер предосторожности. **Транспортировка при температуре ниже -21 °С запрещена.** Сбрасывание упаковок фитингов с транспортных средств не допускается.

8.5. Погрузочно-разгрузочные работы на предприятии должны производиться в соответствии с ГОСТ 12.3.020.

8.6. Шаровые краны следует хранить в неотапливаемых складских помещениях, исключая вероятность их механических повреждений, или отапливаемых складах не ближе одного метра от отопительных приборов.

8.7. Шаровые краны должны быть защищены от воздействия прямых солнечных лучей и атмосферных осадков.

8.8. Условия хранения шаровых кранов по ГОСТ 15150 (раздел 10) – условия 1 (Л), 2 (С) или 5 (ОЖ4). Допускается на строительных площадках и открытом складе предприятия-изготовителя временное хранение (не более шести месяцев с момента изготовления).

9. Утилизация

9.1. Утилизация изделия (переплавка, захоронение, перепродажа) производится в порядке, установленном Законами РФ от 22 августа 2004г. №122-ФЗ "Об охране атмосферного воздуха", от 10 января 2003 г. № 15-ФЗ "Об отходах производства и потребления", а также другими российскими и региональными нормами, актами, правилами, распоряжениями и пр., принятыми во исполнение указанных законов.

10. Комплектация

10.1. Краны поставляются в собранном виде и упакованными в картонные коробки.

10.2. Регулирующее или запорное устройство крана должно быть полностью открыто.

10.3. Паспорт на фитинги (по требованию)

10.4. Свидетельство о государственной регистрации или иной регламентирующий документ (по

требованию)

10.5. Сертификат соответствия или иной регламентирующий документ (по требованию).

11. Гарантийные обязательства

11.1. Изготовитель гарантирует соответствие полипропиленовых фитингов ТУ 2248-001-21088915-2015 и ГОСТ32415-2013, при условии соблюдения потребителем правил использования, транспортировки, хранения, монтажа и эксплуатации.

11.2. Гарантийный срок составляет 10 лет со дня производства.

11.3. Гарантия распространяется на все дефекты, возникшие по вине завода - изготовителя.

Гарантия не распространяется на дефекты, возникшие в случаях:

- нарушения паспортных режимов хранения, монтажа, испытания эксплуатации и обслуживания изделия;
- ненадлежащей транспортировки и погрузо-разгрузочных работ;
- наличия следов воздействия веществ, агрессивных к материалам изделия;
- наличия повреждений, вызванных пожаром, стихией, форс- мажорными обстоятельствами;
- повреждений, вызванных неправильными действиями потребителя.

12. Условия гарантийного обслуживания

12.1. Претензии к качеству товара могут быть предъявлены в течение гарантийного срока.

12.2. Неисправные изделия в течение гарантийного срока ремонтируются или обмениваются на новые бесплатно. Решение о замене или ремонте изделия принимает сервисный центр. Замененное изделие или его части, полученные в результате ремонта, переходят в собственность сервисного центра.

12.3. Затраты, связанные с демонтажем, монтажом и транспортировкой неисправного изделия в период гарантийного срока Покупателю не возмещаются.

12.4. В случае не обоснованности претензии, затраты на диагностику и экспертизу изделия оплачиваются Покупателем.

12.5. Производитель оставляет за собой право внесения изменений в конструкцию, улучшающие качество изделия при сохранении основных эксплуатационных характеристик.

ГАРАНТИЙНЫЙ ТАЛОН № _____

Наименование товара Кран шаровой радиаторный PPR PN 25

№	Артикул	Типоразмер, мм	Кол-во, м
1			
2			
3			
4			
5			

Название и адрес торгующей организации:

Дата продажи _____

Подпись продавца _____

Штамп или печать торгующей организации

Штамп о приемке

С условиями гарантии СОГЛАСЕН:

Покупатель _____ (подпись/расшифровка)

Гарантия 120 месяцев со дня производства изделия.

По вопросам гарантийного характера, рекламаций и претензий к качеству изделий обращаться по адресу: 600007, г. Владимир, ул. 16 лет Октября, д. 1, тел.+7 (4922) 33-49-32, (4922) 40-05-35.

При предъявлении претензии к качеству товара, покупатель представляет следующие документы:

1. Заявление в произвольной форме, в котором указываются:
 - название организации или Ф.И.О. покупателя;
 - фактический адрес;
 - контактные телефоны;
 - название и адрес организации, производившей монтаж;
 - основные параметры системы, в которой было установлено изделие;
 - краткое описание дефекта.
2. Документ, подтверждающий покупку изделия (накладная, квитанция).
3. Акт гидравлического испытания системы, в которой было установлено изделие.
4. Настоящий заполненный гарантийный талон.

Отметка о возврате или обмене товара:

Дата «_____» _____ 20_____ г.

Подпись _____